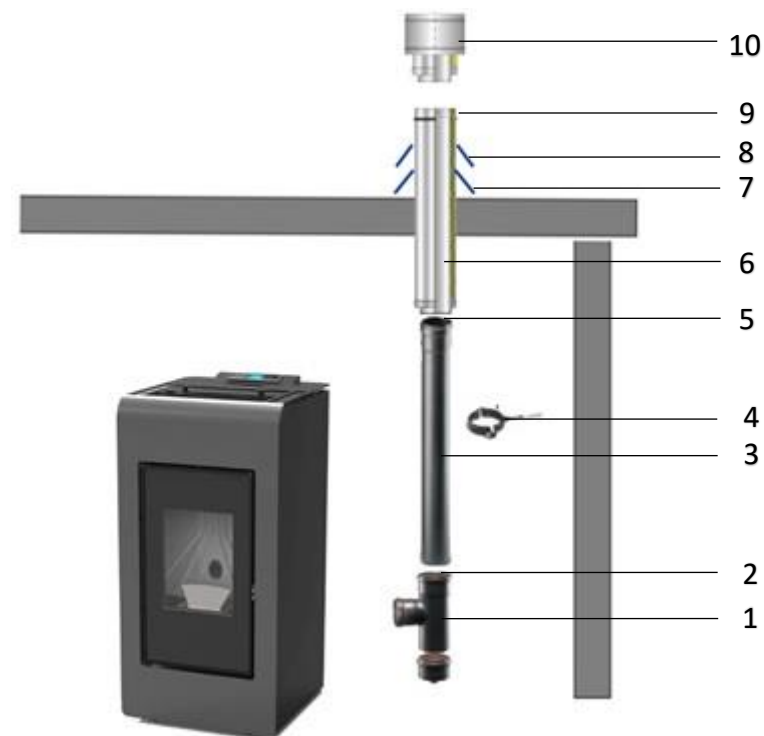


Pelletkachel rookgasafvoer methode 4



Plat dak doorvoer

Positie	Artikelnummer	Omschrijving	Aantal
1	10027 *	EW_T-stuk_met eind dop - Ø80mm - Zwart	1
2	10025 *	EW_bocht_ZWART_gelakt_Ø80mm_45°	1
3	10021	EW_afvoerbuis_ZWART_gelakt_Ø80mm_100cm	1
3	10067	EW_afvoerbuis_ZWART_gelakt_Ø80mm_150cm	1
4	10030	EW_Beugel_ZWART_Ø80mm	1
5	10041	EW_Rozet_rubber_Ø80mm/140mm	1
6	12000	DW_afvoerbuis_RVS_Ø80/130mm_100cm	1
6	12004	DW_wandbeugel_RVS_Ø80/130mm	1
7	12028	Plakplaat_Aluminium_Ø153mm_	1
8	12026	DW_stormkraag_RVS_Ø80/130mm	1
9	12005	DW_Klembeugel_RVS_Ø130mm	1
10	12027	DW_windkap_RVS_Ø80/130mm	1

* Bij de Julia pelletkachel wordt het T-stuk + de 45 ° bocht vervangen door de Juliabocht 10096

EW = enkelwandig – DW = dubbelwandig